

# NÁVOD K POUŽITÍ



## FILTRAČNÍ ZAŘÍZENÍ ADAMIK AC 1800

# OBSAH

1. IDENTIFIKAČNÍ ÚDAJE.....	3
2. OBSAH ZÁSILKY .....	3
3. TECHNICKÁ SPECIFIKACE .....	4
4. BEZPEČNOSTNÍ POKYNY .....	4
5. INSTALACE A PROVOZ.....	6
5.1 UZEMNĚNÍ.....	6
5.2 MONTÁŽ JEDNOTKY .....	7
5.3 UMÍSTĚNÍ JEDNOTKY .....	7
5.4 OVLÁDÁNÍ JEDNOTKY .....	8
5.4.1 Ruční ovládání na ovládacím panelu .....	8
5.4.2 Dálkové ovládání.....	9
6. ÚDRŽBA .....	9
6.1 HRUBÝ FILTR .....	9
6.2 KAPSOVÝ FILTR.....	9
6.3 MOTOR .....	9
6.4 ŘEŠENÍ PROBLÉMŮ .....	10
7. SEZNAM NÁHRADNÍCH DÍLŮ .....	11
8. ZÁRUKA.....	13
8.1 ODPOVĚDNOST ZA VADY .....	13
8.2 DOBROVOLNÁ DODATEČNĚ POSKYTNUTÁ ZÁRUKA.....	13
8.3 VÝJIMKY Z ODPOVĚDNOSTI ZA VADY A ZE ZÁRUKY.....	13
9. SERVISNÍ PODMÍNKY .....	14
OSVĚDČENÍ O JAKOSTI A KOMPLETNOSTI VÝROBKU.....	15

# 1. IDENTIFIKAČNÍ ÚDAJE

Název a adresa výrobce:

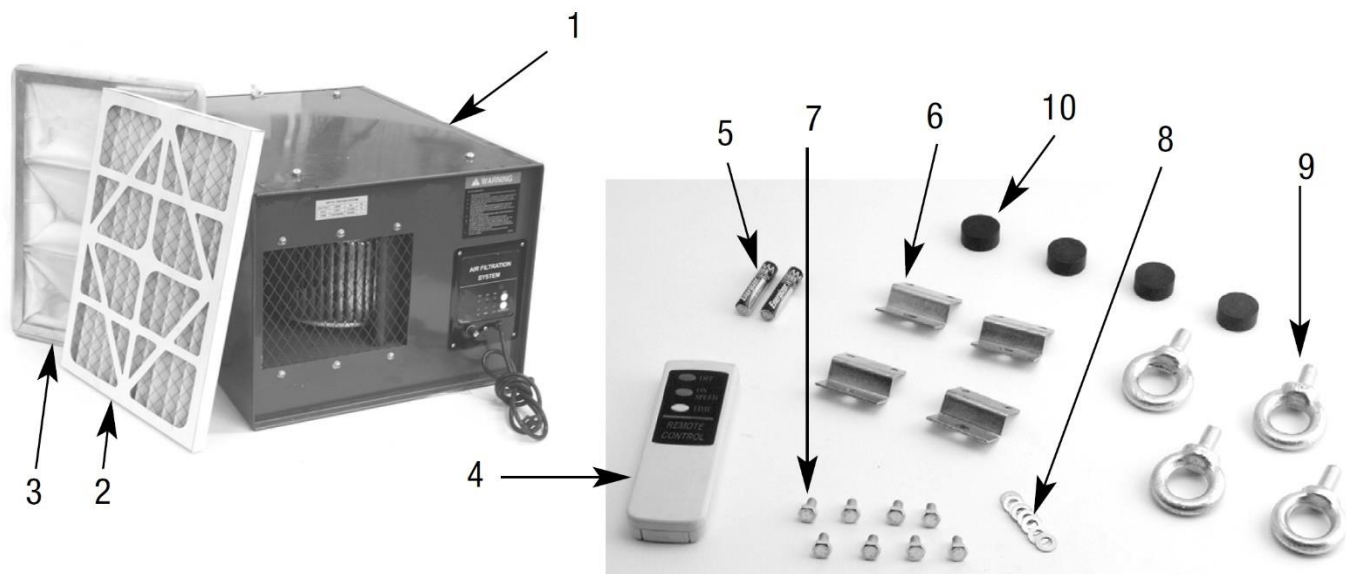


ADAMIK Company, s.r.o.  
Mitrovická 804  
739 21 Paskov  
IČ: 26845318

## 2. OBSAH ZÁSILKY

Čistič vzduchu se dodává kompletně smontovaný. Zkontrolujte a odstraňte však všechny obalové materiály, které mohou být uvnitř jednotky.

Po převzetí jednotky vždy zkontrolujte, zda obsahuje všechny díly (viz tabulka níže).



Č.	Popis	Počet
1	Čistič vzduchu AC 1800	1
2	Hrubý filtr, 5 mikronů	1
3	Kapsový filtr, 1 mikron	1
4	Dálkové ovládání	1
5	Baterie AAA	2
6	Držák	4
7	Šestihranný šroub M6 1,0x8	8
8	Plochá podložka 6 mm	8
9	Šroub s okem M3 1.0x20	4
10	Gumové patky	4

### 3. TECHNICKÁ SPECIFIKACE

Zařízení je určeno pro filtraci vzduchu.



*Nesmí se používat pro materiály snadno hořlavé, výbušné a abrazivní.  
Použití v prostředí bez nebezpečí požáru a výbuchu!*

Vysoce účinný filtrační systém ADAMIK AC 1800 je vhodný pro stálé čištění vzduchu ve vašich pracovních prostorech. Filtrační systém je možno použít jak samostatně, tak jako doplňující filtr ke stávajícímu odsávání dílny pro dodatečné odsátí jemných částic.

- Dvoustupňová filtrace - hrubý filtr s účinností filtrace 99 % částic o velikosti  $>5 \mu\text{m}$  a kapsový filtr s účinností filtrace 91 % částic o velikosti  $>1 \mu\text{m}$
- Tři stupně regulace výkonu (min, střední, max)
- Dálkové ovládání
- Časovač pro automatické vypnutí

Popis	Hodnota
Typ jednotky	AC 1800
Průměr ventilátoru	12,7 cm
Hlučnost (min/max)	62 dB / 68 dB
Motor	150 W
Max. odběr motoru (min/střední/max)	2 A / 2,5 A / 3 A
Max. objem odsávaného prostoru	212 m <sup>3</sup>
Kapsový filtr	605 x 300 x 305 mm, 1 mikron
Hrubý filtr	605 x 300 x 25 mm, 5 mikronů
Počet filtračních cyklů (pro 212 m <sup>3</sup> )	8
Dosah dálkového ovládání	max. 15 m
Rozměry jednotky	770 x 610 x 310 mm
Hmotnost	25 kg

### 4. BEZPEČNOSTNÍ POKYNY

- Před uvedením do provozu si přečtěte tento návod k obsluze a řádně si prostudujte všechny štítky na jednotce. Jednotku používejte pouze tak, jak je popsáno v tomto návodu.
- Abyste předešli zranění osob nebo poškození systému vzduchového filtru, používejte pouze doporučené příslušenství.
- Jiskry uvnitř elektrických částí mohou zapálit hořlavé výpary nebo prach. Abyste předešli požáru nebo výbuchu, nepoužívejte jednotku v blízkosti hořlavých nebo vznětlivých kapalin, plynů, benzínu, paliv, kapalin do zapalovačů, čisticích prostředků, olejových barev, zemního plynu, vodíku nebo výbušného prachu, jako je uhelný prach, hořčíkový prach, obilný prach, nebo střešný prach.
- Abyste předešli zdravotním rizikům způsobeným výpary nebo prachem, nepoužívejte v blízkosti toxických materiálů.
- Nepoužívejte ani neskladujte v blízkosti nebezpečných materiálů.
- Nepoužívejte venku, ve vlhkém prostředí nebo na mokřem povrchu.

- Umístěte jednotku na stabilní, rovný povrch.
- Nedovolte, aby byl používán jako hračka. Zákaz používání dětmi, při použití v jejich blízkosti je nutná zvýšená pozornost.
- Před prováděním údržby odpojte od přívodu elektřiny a vypojte zástrčku ze zásuvky.
- Pokud připevňujete jednotku ke stropu – ujistěte se, že je jednotka připevněna k nosníkům schopným unést hmotnost jednotky.
- Abyste předešli zranění při náhodném spuštění, vždy před výměnou nebo čištěním filtrů odpojte napájecí kabel od přívodu elektrické energie, vypojte zástrčku ze zásuvky.
- Nepoužívejte bez nasazeného hrubého filtru a kapsového filtru.
- Neodpojujte jednotku ze zásuvky tahem za kabel. Při odpojování uchopte zástrčku, nikoli kabel.
- Před odpojením ze zásuvky jednotku vypněte.
- Nepoužívejte s poškozeným kabelem, zástrčkou nebo jinými díly.
- Pokud jednotka nefunguje, jak by měla nebo některé díly chybí, nebo byl upuštěna, poškozena, ponechána venku nebo spadla do vody, kontaktujte servisní středisko výrobce nebo autorizovaného zástupce.
- Nemanipulujte se zástrčkou jednotky mokřýma rukama.
- Nevkládejte žádné předměty do větracích otvorů jednotky.
- Udržujte vlasy, volné oblečení, prsty a všechny části těla v dostatečné vzdálenosti od otvorů a pohyblivých částí.
- Prodlužovací kabely ve špatném stavu nebo které jsou příliš malé mohou představovat nebezpečí požáru nebo úrazu elektrickým proudem. Při použití prodlužovacího kabelu se ujistěte, že je v dobrém stavu.
- Připojte pouze do řádně uzemněné zásuvky. (Viz "**POKYNY PRO UZEMNĚNÍ**" na straně 4)

**NÁVOD ŘÁDNĚ USCHOVEJTE PRO PŘÍPADNÉ POZDĚJŠÍ POUŽITÍ.**

## 5. INSTALACE A PROVOZ

### 5.1 UZEMNĚNÍ


- V případě poruchy nebo některých poškození poskytuje uzemnění cestu nejmenšího odporu pro elektrický proud, aby se snížilo riziko úrazu elektrickým proudem. Tento stroj je vybaven elektrickým kabelem, který má zemnicí vodič a zemnicí zástrčku. Zástrčka musí být zapojena do odpovídající zásuvky, která je správně nainstalována a uzemněna v souladu se všemi místními předpisy a nařízeními.
- Neupravujte dodávanou zástrčku. Pokud se neshoduje se zásuvkou, nechte správnou zásuvku nainstalovat kvalifikovaným elektrikářem.
- Nesprávné připojení zemnicího vodiče může vést k riziku úrazu elektrickým proudem. Kabel se zelenou vnější izolací (se žlutým pruhem nebo bez něj) je zemnicím vodičem. Pokud je nutná oprava nebo výměna elektrického kabelu, nepřipojujte zemnicí vodič zařízení do živé svorky.
- Obratě se na kvalifikovaného elektrikáře nebo servisního technika, pokud pokynům k uzemnění úplně nerozumíte nebo pokud existují pochybnosti o tom, zda je stroj správně uzemněn.
- Používejte pouze prodlužovací kabely, které mají 3kolíkové uzemňovací zástrčky a 3pólové zásuvky, do kterých lze připojit zástrčku jednotky.
- Poškozený nebo opotřebovaný kabel okamžitě opravte nebo vyměňte.
- Tento stroj je určen k použití v elektrickém obvodu, který má zásuvku, která vypadá jako na obr.1. Stroj má uzemňovací zástrčku, která vypadá jako zástrčka na obr.2.



Obr.1



Obr.2

 **Pro odvedení elektrostatického náboje musí být jednotka uzemněna osobou s příslušnou elektrotechnickou kvalifikací.**

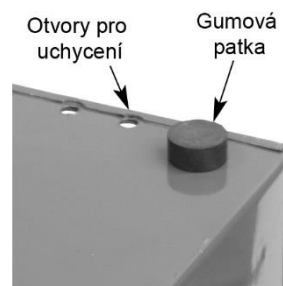
POZNÁMKA: Typ elektrické zástrčky a zásuvky se v jednotlivých zemích liší.

## 5.2 MONTÁŽ JEDNOTKY

Pro správné umístění jednotky vzduchového filtru viz „**NÁVRHY MONTÁŽE**“ na straně 8.

### 1) Montáž na pracovní desku

Připevněte gumové patky (tabulka str.3, č.10) na spodní stranu jednotky v blízkosti rohů. Zvedněte jednotku pomocí rukojetí na straně jednotky.



### 2) Zavěšení jednotky pod strop

Odstraňte zásuvné šrouby z horní části jednotky.

Zašroubujte šrouby s okem (tabulka str.3, č.9) do závitu, dokud nezapadnou bezpečně na místo.

Nainstalujte řetězy kabelů ke stropu asi 380 mm zleva doprava a 760 mm zepředu dozadu. Opatrně zvedněte a zajistěte šrouby s okem jednotku k závěsným lankům/řetězům. V případě potřeby vyhledejte pomoc.



### 3) Zapuštěná montáž

Připevněte čtyři držáky pro zapuštěnou montáž (tabulka str.3, č.6) ke stranám jednotky pomocí šestihranných šroubů (tabulka str.3, č.7) a podložek (tabulka str.3, č.8), jak je znázorněno na obrázku.

Najděte nosný trn nebo podpěru na stropě nebo stěně, kam budete jednotku montovat. Označte si předlohu otvorů pro šrouby a vyvrtejte otvory pro šrouby, aby bylo možno použít 6,35 mm (1/4") šrouby.

S pomocí opatrně umístěte jednotku a přišroubujte ji na místo skrz konzoly pro zapuštěnou montáž.

Ujistěte se, že je upevnění bezpečné.



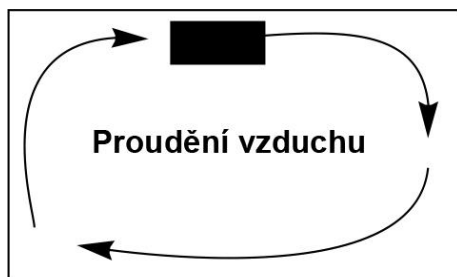
## 5.3 UMÍSTĚNÍ JEDNOTKY

Jednotka AC 1800 je určena k použití buď jako přenosná jednotka, nebo může být trvale namontována. Pro přenosné použití jednoduše umístěte jednotku tak, aby sání směřovalo ke zdroji tvorby prachu. Jednotku můžete umístit na vysoký stojan, pevný stůl, pojízdný vozík nebo nástavbu.

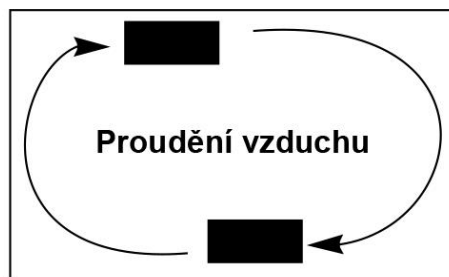
Ujistěte se, že je na straně výstupu vzduchu ponechán dostatek místa, aby bylo umožněno dobré proudění vzduchu. Je důležité umístit jednotku tak, aby veškerý vzduch v dílně byl nasáván do filtru a krouživým pohybem cirkuloval po celé dílně.

V ideálním případě by zde neměla být žádná „hluchá“ místa obsahující stojatý vzduch. Nejúčinnější cirkulace vzduchu lze dosáhnout umístěním jednotky vysoko podél nejdelší stěny a přibližně v 1/3 vzdálenosti od sousední stěny. Ujistěte se, že výstup vzduchu směřuje k delšímu prostoru otevřeného vzduchu, abyste dosáhli nejlepší cirkulace.

Na obrázku jsou uvedeny možnosti umístění vašeho systému čištění vzduchu:



1 jednotka



2 jednotky

## 5.4 OVLÁDÁNÍ JEDNOTKY

Na jednotce jsou umístěny tři LED diody pro indikaci rychlosti ventilátoru (HI, MID, LOW) a tři LED diody pro indikaci doby provozu (1H, 2H, 4H).

Pokud nesvítí žádná z LED diod pro indikaci doby provozu, jednotka je nepřetržitě zapnutá.

**HI** = maximální rychlost proudění vzduchu

**MID** = střední rychlost proudění vzduchu

**LOW** = minimální rychlost proudění vzduchu

**1H** = doba provozu jednotky 1 hodina

**2H** = doba provozu jednotky 2 hodiny

**4H** = doba provozu jednotky 4 hodiny

**OFF** = vypnuto

**ON/SPEED** = zapnuto/rychlost



### 5.4.1 Ruční ovládání na ovládacím panelu

- Stisknutím tlačítka OFF (Vypnuto) vypněte jednotku.
- Stisknutím tlačítka ON/SPEED (Zapnuto/Rychlost) zapněte jednotku (prvním stisknutím tlačítka) a při každém dalším stisknutí se rychlost ventilátoru změní na LO (minimální), MID (střední) a HI (maximální).
- Při použití tímto způsobem bude čas nepřetržitě zapnutý.

## 5.4.2 Dálkové ovládání

- Pro ovládání jednotky na dálku, použijte dálkové ovládání.
- Stisknutím OFF (Vypnuto) na ovladači jednotku vypnete.
- Stiskněte jednou ON/SPEED (Zapnuto/Rychlost) pro zapnutí jednotky (na minimální rychlost proudění vzduchu).  
Při každém dalším stisknutí se rychlost ventilátoru změní z LO (minimální) na MID (střední) a HI (maximální).
- Stiskněte tlačítko TIMER (Časovač) pro cyklování času od nepřetržitého po automatické vypnutí v 1 HR (1 hodina), 2 HRS (2 hodiny) nebo 4 HRS (4 hodiny).  
Když je jednotka zapnutá, časovač je nepřetržitě zapnutý, dokud nestisknete tlačítko TIMER.



POZNÁMKA: Ovladač vyžaduje dvě "AAA" baterie. Vyměňte je sejmutím zadního panelu a vložením nových baterií.

## 6. ÚDRŽBA

### 6.1 HRUBÝ FILTR

Když se na filtru nahromadí prach a je viditelný, měl by se vyčistit. K čištění filtru použijte jednu z následujících metod:

- Částice odfoukněte stlačeným vzduchem z čisté strany (nízké psi)
- Vysajte prach vysavačem.
- Pokud již nelze filtr vyčistit, vyměňte jej za nový.

### 6.2 KAPSOVÝ FILTR

Vnitřní kapsový filtr by měl být vizuálně zkontrolován při čištění hrubého filtru. Pokud se zdá, že dochází k nadměrnému hromadění prachu, je třeba filtr vyčistit nebo vyměnit.

- Kapsový filtr lze znovu použít za předpokladu, že není roztržený nebo jinak zničený.
- Vyčistěte kapsový filtr, opatrně jej vyjměte z pouzdra a jemně filtrem zatřeste nad vhodnou nádobou. Kartáčování nebo vysávání může způsobit roztržení.
- Filtr nikdy nenamáčejte.
- Pokud již nelze filtr vyčistit, vyměňte jej za nový.



*Filtry nikdy nenamáčejte ani nečistěte za pomoci proudu vody či jiné kapaliny.*

### 6.3 MOTOR

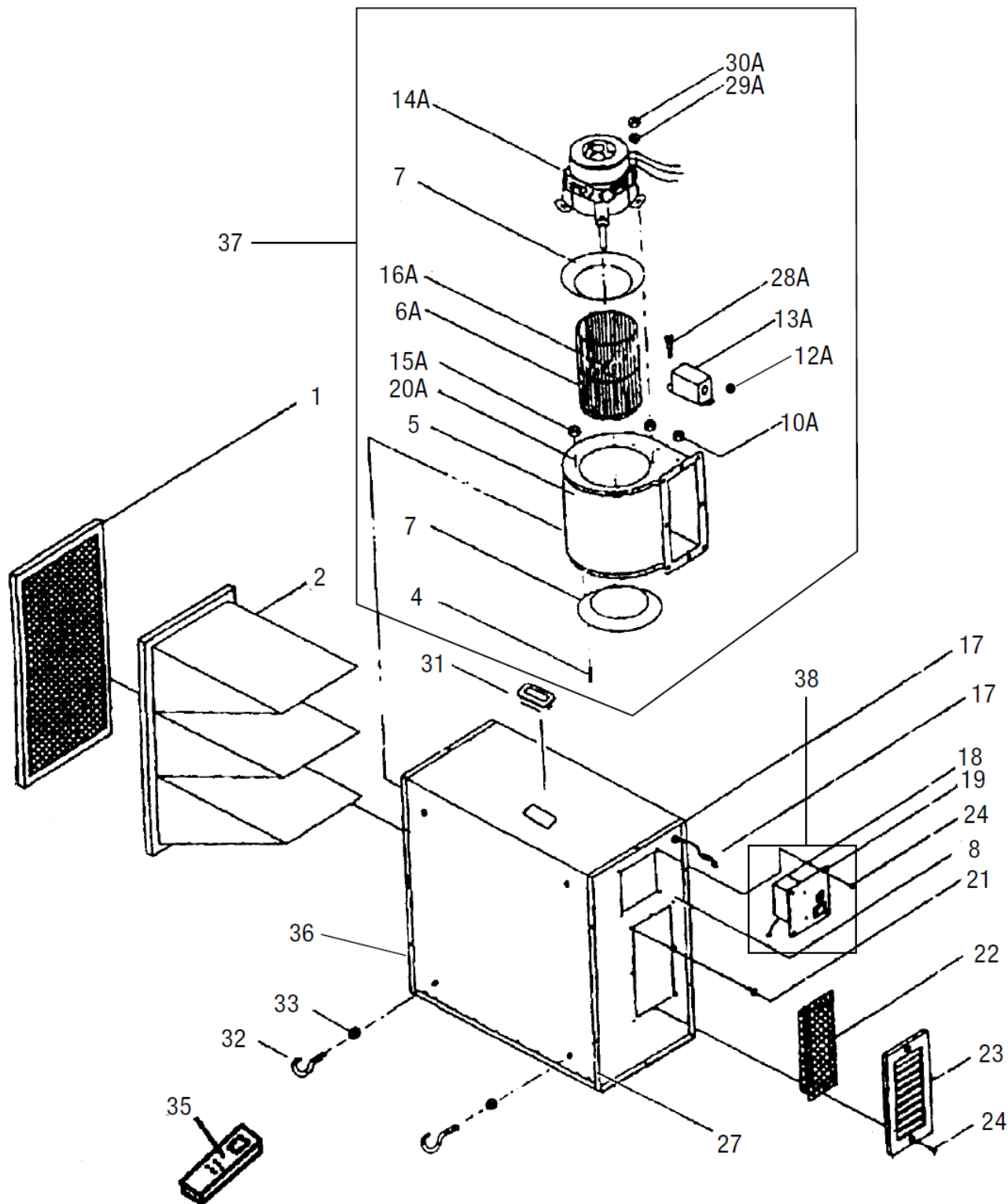
Motor má utěsněná ložiska, která nevyžadují žádné mazání.

## 6.4 ŘEŠENÍ PROBLÉMŮ

PROBLÉM / PRAVDĚPODOBNÁ PŘÍČINA	ŘEŠENÍ
<b>Po stisknutí tlačítka „ON“ (Zapnuto) motor neběží.</b> 1) Spínač je nefunkční. 2) Spojovací kabel je uvolněný nebo poškozený.	1) Vyměňte spínač. 2) Utáhněte nebo vyměňte kabel.
<b>Motor neběží na plné otáčky.</b> 1) Napájecí napětí je příliš nízké. 2) Motor je poškozen.	1) Zkontrolujte napětí. 2) Zkontrolujte motor a kontaktujte servisní středisko výrobce nebo autorizovaného zástupce.
<b>Motor nedosahuje plného výkonu.</b> 1) Nesprávné elektrické zapojení. 2) Motor je přetížený.	1) Nahradte napájecí kabely správné velikosti. 2) Snižte zátěž.
<b>Motor se přehřívá.</b> 1) Napětí motoru je jiné. 2) Motor je poškozen.	1) Zkontrolujte štítek napětí. 2) Zkontrolujte motor a kontaktujte servisní středisko výrobce nebo autorizovaného zástupce.
<b>Nedostatečný sací výkon.</b> 1. Hrubý filtr je zablokován. 2. Kapsový filtr je plný 3. Výstupní mřížka je zablokovaná.	1) Vyčistěte hrubý filtr / vyměňte hrubý filtr. 2) Vyprázdněte prach z kapsového filtru / vyměňte kapsový filtr. 3) Vyčistěte výstupní mřížku nebo upravte směr výstupu.
<b>Dálkové ovládání nefunguje.</b> 1) Baterie je slabá nebo vybitá. 2) Kabeláž baterie uvolněná nebo poškozená. 3) Motor nereaguje na dálkovou volbu.	1) Vyměňte baterii. 2) Zkontrolujte kabeláž – vyměňte/opravte. 3) Zkontrolujte zapojení a kontaktujte servisní středisko výrobce nebo autorizovaného zástupce.
<b>Jednotka se třese.</b> 1) Jednotka není správně ukotvena. 2) Jednotka není správně vyvážena. 3) Motor není bezpečně namontován uvnitř jednotky.	1) Řádně jednotku namontujte a upevněte. 2) Zkontrolujte vyvážení jednotky pomocí vodováhy. 3) Utáhněte šrouby motoru.

## 7. SEZNAM NÁHRADNÍCH DÍLŮ

Ohledně aktuální nabídky náhradních dílů a příslušenství kontaktuje výrobce nebo autorizovaného prodejce nebo navštivte e-shop výrobce [www.adamikshop.cz](http://www.adamikshop.cz).



Č.	Popis	Počet
1	Hrubý filtr	1
2	Kapsový filtr	1
4	Šroub Phillips M4 x 0.7 x 9	8
5	Ventilátor	1
6A	Rotor, průměr 127 mm	1
7	Vodící deska ventilátoru	2
8	Napájecí kabel	1
10A	Matice M6	2
11A	Uchycení kondenzátoru	1
12A	Průchodka	1
13A	Kryt kondenzátoru	1
14A	Motor	1
15A	Průchodka odolná proti otřesům, d=6½ x 18x 5	4
16A	Nastavovací šroub M6 x 8	1
17	Korpus (krabice)	1
18	Modul přijímače	1
19	Ovládací panel	1
20A	Šroub s kulatou hlavou M4 x 20	4
21	Šestihranný šroub ¼" x ½"	6
22	Bezpečnostní mřížka	1
23	Směrová mřížka	1
24	Šroub s hlavou Phillips 3/16" x ½"	6
27	Šestihranný šroub M4 x 0.7 x 9	16
28A	Šroub s kulatou hlavou M5 x 25	2
29A	Podložka ¼" x 13	4
30A	Matice M4	4
31	Úchytka	2
32	Šroub s okem ¼"	4
33	Matice ¼"	4
35	Dálkové ovládání	1
36	Pružinový klip	2
37	Motor vč. příslušenství, sada	1
38	Ovládací panel vč. příslušenství, sada	1

Poznámka: Součásti položek č.37 (Motor vč. příslušenství, sada) a č.38 (Ovládací panel vč. příslušenství, sada) nelze objednat jednotlivě. Vždy pouze celá sada.

## 8. ZÁRUKA

Záruční doba je 12 měsíců od data prodeje.

Záruka se nevztahuje na poruchy, které vznikly neodbornou manipulací nebo použitím pro jiné účely, než stanoví návod k obsluze.

### 8.1 ODPOVĚDNOST ZA VADY

Výrobce odpovídá ze zákona z titulu úplatných smluv (kupní, o dílo aj.) za to, že zboží nebo plnění v okamžiku předání nemají vady. Odpovědnost se vztahuje na všechny části (s výjimkou bodu 8.3) a rovněž na náklady na práci, přepravu a cestovné. Případné následné škody jsou vyloučeny. Kupující spotřebitel - zákonná zodpovědnost za vady po dobu 2 let od data vystavení prodejního dokladu. Kupující podnikatel - platí zodpovědnost za vady v délce 6 měsíců od data vystavení prodejního dokladu. V jednosměnném provozu. Dodatečná ujednání vyžadují vždy písemnou formu, ústní přísliby nejsou platné.

### 8.2 DOBROVOLNÁ DODATEČNĚ POSKYTNUTÁ ZÁRUKA

Ve srovnání s odpovědností za vady, která platí ze zákona, je dobrovolná dodatečně poskytnutá záruka dobrovolným převzatým závazkem, že zboží nebo plnění nad rámec zákonné odpovědnosti za vady zůstane bez vad po určité časové období. Záruka vyžaduje písemnou formu. Ústní dohody jsou vyloučeny. Záruka se vztahuje jen na mechanické části (s výjimkou bodu 8.3), nevztahuje se na náklady na práci, přepravu a cestovné. Případné následné škody jsou vyloučeny.

Prodávající poskytuje záruku po dobu **12 měsíců nebo maximálně 1600 provozních hodin** na díly mechanických součástí (s výjimkou bodu 8.3).

Prodávající poskytuje záruku po dobu 6. měsíců na náhradní díly (s výjimkou bodu 8.3).

V případě použitého zboží platí pouze zákonná ustanovení odpovědnosti za vady, která je 1 rok pro kupujícího spotřebitele a 3 měsíce pro kupujícího podnikatele.

### 8.3 VÝJIMKY Z ODPOVĚDNOSTI ZA VADY A ZE ZÁRUKY

- Pokud se vada nevyskytovala v době dodání.
- Při poškození zboží během přepravy (tyto škody je nutno řešit s dopravcem při převzetí, veškeré zásilky odesíláme pojištěné).
- Vady vzniklé nevhodným použitím nebo přetěžováním (klasifikace použití kutil, řemeslník, profesionální výroba, průmyslová výroba).
- Vady vzniklé neodbornou instalací, neodborným uvedením do provozu, neodborným zacházením, obsluhou či skladováním nebo zanedbáním péče o zboží.
- Při nedodržení předepsaných provozních či instalačních podmínek (základová deska stroje, elektrický rozvod, rozvod tlakového vzduchu, odsávací rozvod).
- Pokud se vyskytla vada z důvodu nesprávného zacházení nebo působením vnější síly (např. škrábance, promáčknutí, zkroucení atd.).
- Nepřebírá se odpovědnost za veškeré škody následné (jako škody nepředvídatelné).

- Nepřebírá se odpovědnost za opotřebení týkající se vzhledu a v důsledku každodenního používání (např. poškození nátěru, škrábance atd.).
- Nepřebírá se odpovědnost za jakékoli vady způsobené znečištěním.
- Nepřebírá se odpovědnost za vady způsobené nedodržením pokynů v návodu na obsluhu či pokynů pro údržbu či vzniklé při použití, které je v rozporu s návodem k obsluze nebo s obvyklým způsobem použití.
- Nepřebírá se odpovědnost za spotřební díly (např. ložiska, řemeny, ozubené, segmenty, závitové tyče, závitové matky, ozuby, ozubená kola, lamače třísek ...), jakož i plastové součásti (např. rukojeti, klíčky, páčky, nálepky, záslepky, kryty, stěrky, unášeče válečků, pogumované rolly ...).
- Nepřebírá se odpovědnost za vady způsobené úpravami, opravami, ostřením a manipulací, které neprovedl autorizovaný personál výrobce nebo certifikovaného prodejce nebo autorizovaný servis výrobce či certifikovaného prodejce.
- Nepřebírá se odpovědnost za vady plynoucí z poškození korozí, ohněm nebo vodou.
- Nepřebírá se odpovědnost za vady plynoucí z vnějších vlivů, jako např. chod na 2 fáze, chybné elektrické jištění, podpětí, přepětí přepětím (viditelně spálené součástky nebo plošné spoje) s výjimkou běžných odchylek, zásah blesku.
- Odpovědnost dle platných předpisů dané země pro motory, elektrické vypínače/přepínače, elektrické řídicí desky atd.
- Porušením ochranné pečeti, informativní nálepky či sériového čísla, ledaže k poškození dojde při obvyklém používání. Pečeti a sériová čísla jsou nedílnou součástí zboží a nijak neomezují právo kupujícího zboží užívat a manipulovat s ním v plném rozsahu toho, k čemu je zboží určeno.
- Elektrickým používáním zboží v podmínkách, které neodpovídají svojí teplotou, prašností, vlhkostí, chemickými a mechanickými vlivy prostředí, které je přímo prodejcem nebo výrobcem určeno.
- Poškozením způsobeným nadměrným zatěžováním nebo používáním v rozporu s podmínkami uvedenými v dokumentaci nebo všeobecnými zásadami.
- Provedením nekvalifikovaného zásahu či změnou parametrů.
- Zboží, které bylo upravováno zákazníkem (nátěry, ohýbání atd.), vznikla-li vada v důsledku této úpravy.
- Poškozením přírodními živly nebo vyšší mocí.
- Použitím nesprávného nebo neoriginálního spotřebního materiálu, ani na případné škody v důsledku toho vzniklé, pokud takové použití není obvyklé a přitom nebylo vyloučeno v příloženém návodu k použití.

## 9. SERVISNÍ PODMÍNKY

V případě jakékoliv poruchy v záruční či pozáruční době kontaktujte výrobce nebo autorizovaného prodejce.

# OSVĚDČENÍ O JAKOSTI A KOMPLETNOSTI VÝROBKU

Odsávací zařízení:

AC 1800

.....

Výrobní číslo produktu:	Kontrolu provedl:	Datum:
-------------------------	-------------------	--------

Datum prodeje:	Předání výrobku provedl:
----------------	--------------------------

**Protokol o provedení servisu / opravy:**

Datum přijetí do opravy:	Popis:	Opravu provedl:

---

ADAMIK Company, s.r.o.  
Mitrovická 804, 739 21 Paskov  
Czech Republic

IČ: 26845318, DIČ: CZ26845318  
Tel.: +420 774 883 858  
e-mail: info@adamikcompany.com

[www.adamikcompany.cz](http://www.adamikcompany.cz) | [www.adamikshop.cz](http://www.adamikshop.cz)